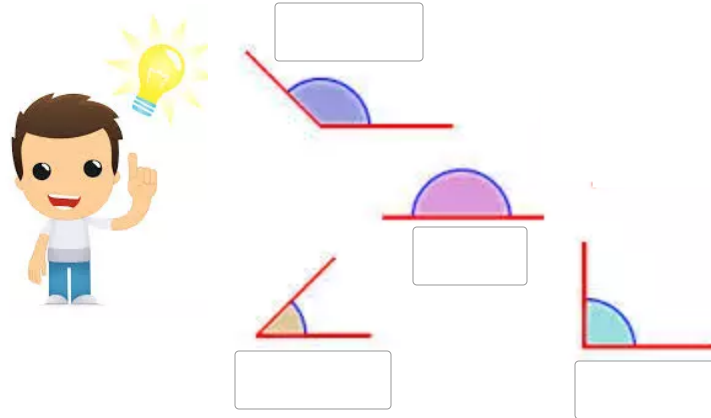


## \*\*\* 5º. Geometría. 2º Período.

1.

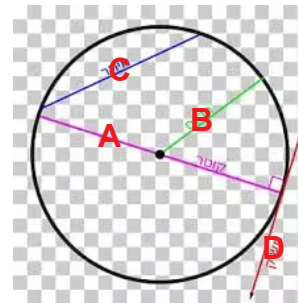
Anota el nombre correspondiente a cada ángulo.



2.

Elige la opción que nombra correctamente las líneas del círculo.

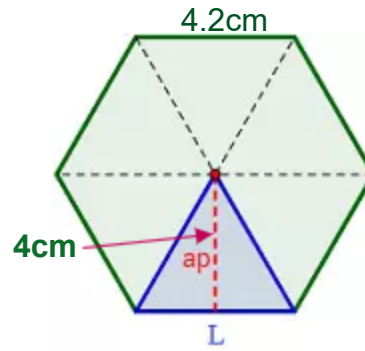
- A) radio, B) tangente, C) radio  
D) cuerda
- A) diámetro, B) radio, C) cuerda  
D) tangente
- A) secante, B) radio, C) arco,  
D) cuerda



3.

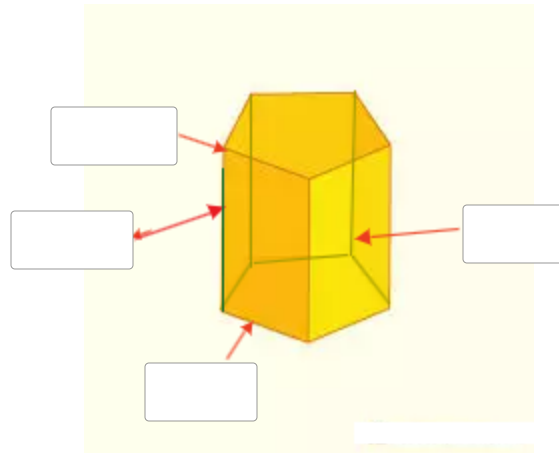
Calcula el área y elige la respuesta correcta.

- 25.2 cm<sup>2</sup>
- 50.4 cm<sup>2</sup>
- 100.8 cm<sup>2</sup>



4.

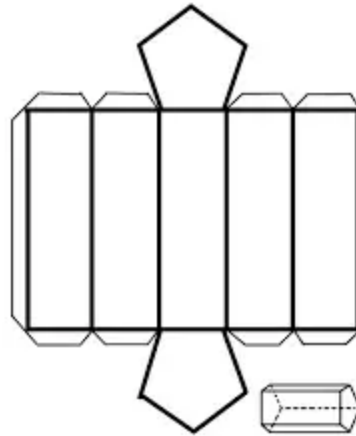
Anota el nombre de las partes señaladas.



5.

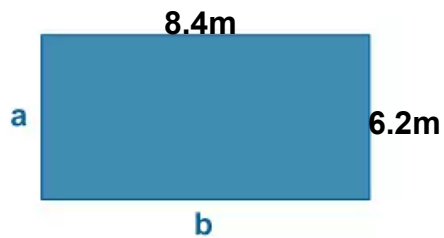
Elige el nombre de la figura correspondiente a este desarrollo plano.

- prisma hexagonal
- pirámide pentagonal
- prisma pentagonal



6.

¿Cuál es el perímetro y el área de la figura?



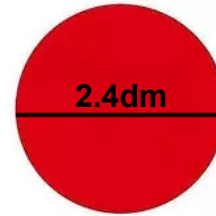
Perímetro=  m

Área=  m<sup>2</sup>

7.

**Calcula el perímetro del círculo.**

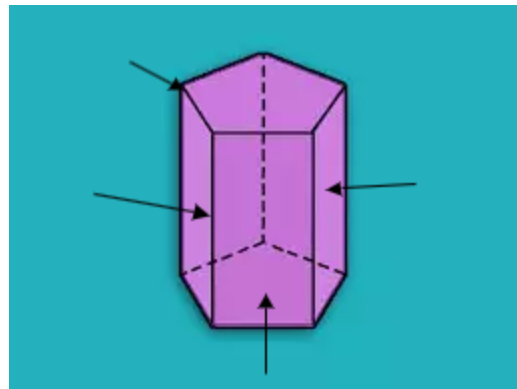
$$\pi=3.14$$



- 15.072 dm
- 7.536 dm
- 18.0864 dm

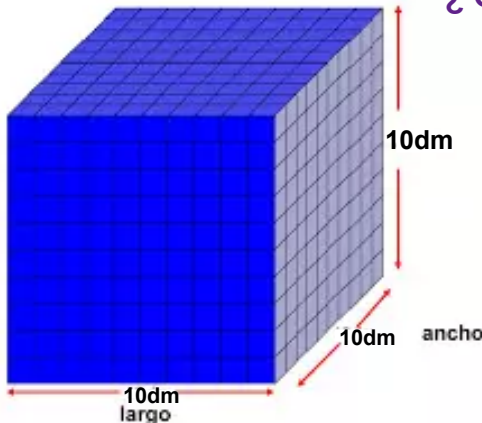
**( $\pi$  x diámetro)**

8.

**Completa la información correspondiente.****¿Cuántas hay?****Caras laterales** **Bases** **Vértices** **Aristas** 

9.

¿ Cuántos cubos hay ?



10dm altura

10dm ancho

10dm largo

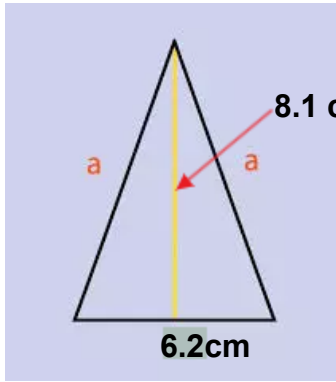
100

1 000

10 000

10.

¿Cuál es el área del triángulo?



8.1 cm

a

a

6.2cm

A) 50.22 cm<sup>2</sup>

B) 7.15 cm<sup>2</sup>

C) 25.11 cm<sup>2</sup>

11.



**LOGRADO**